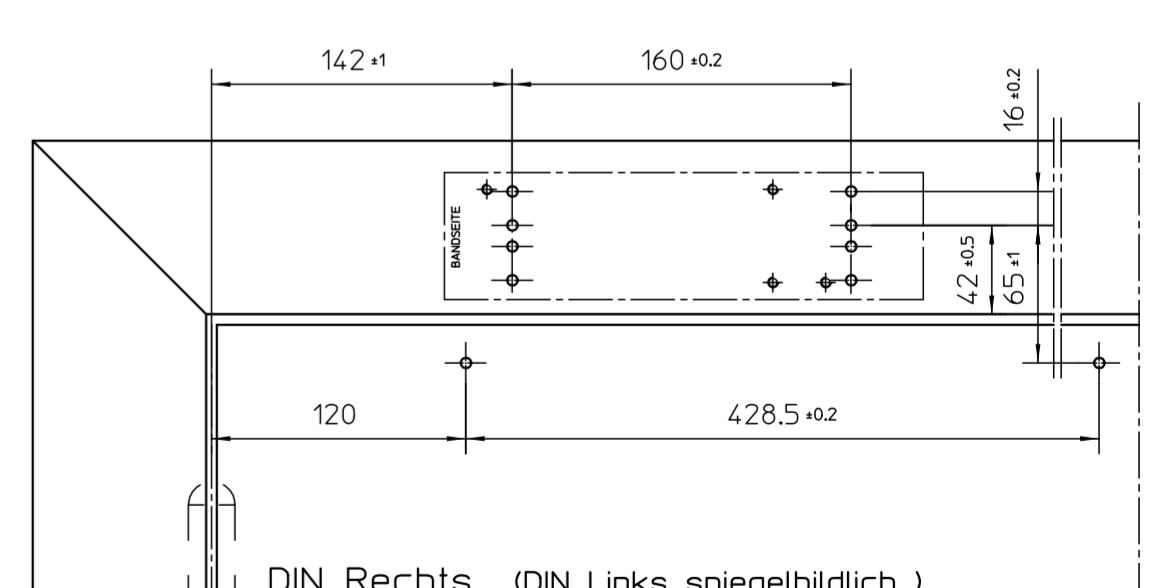
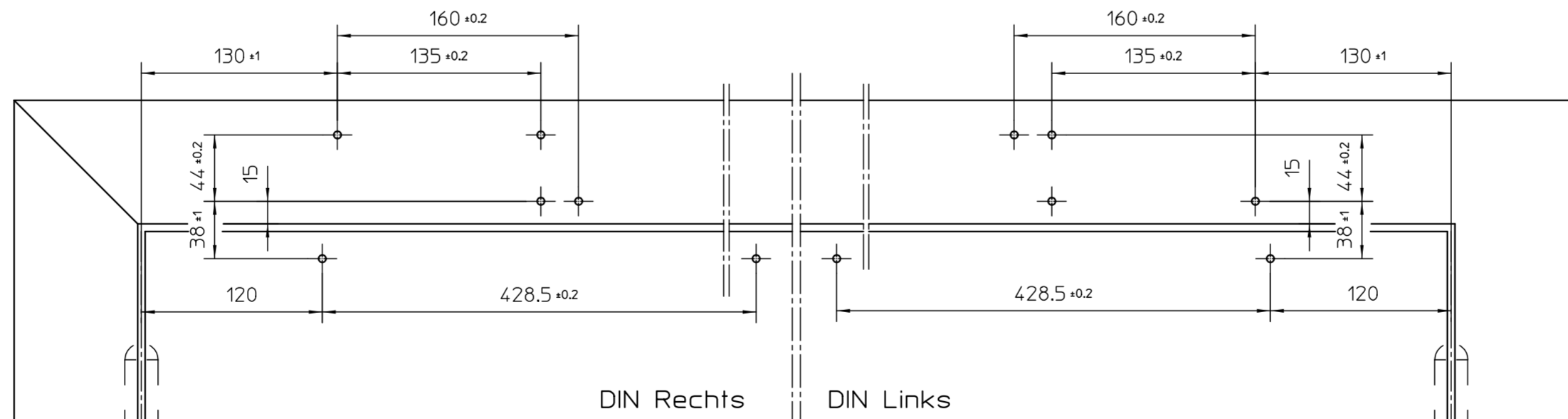
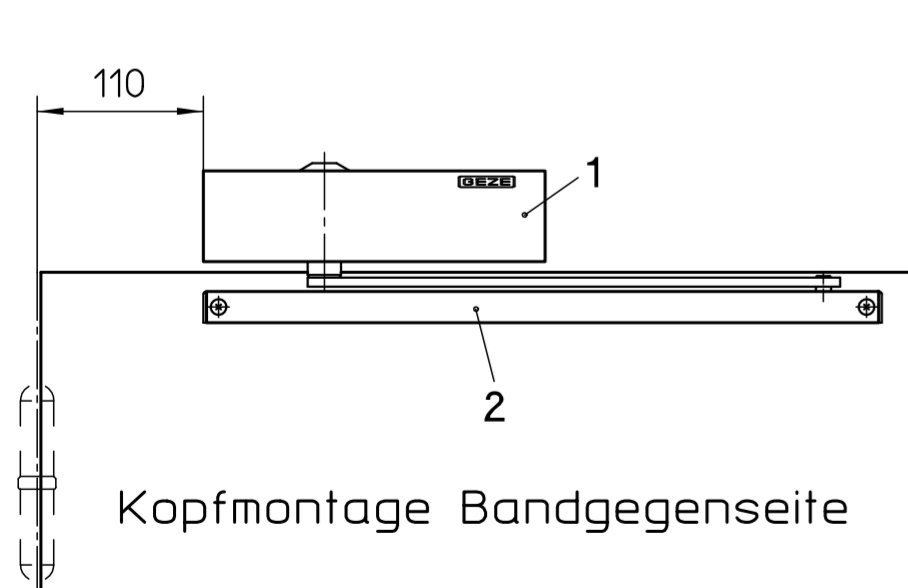
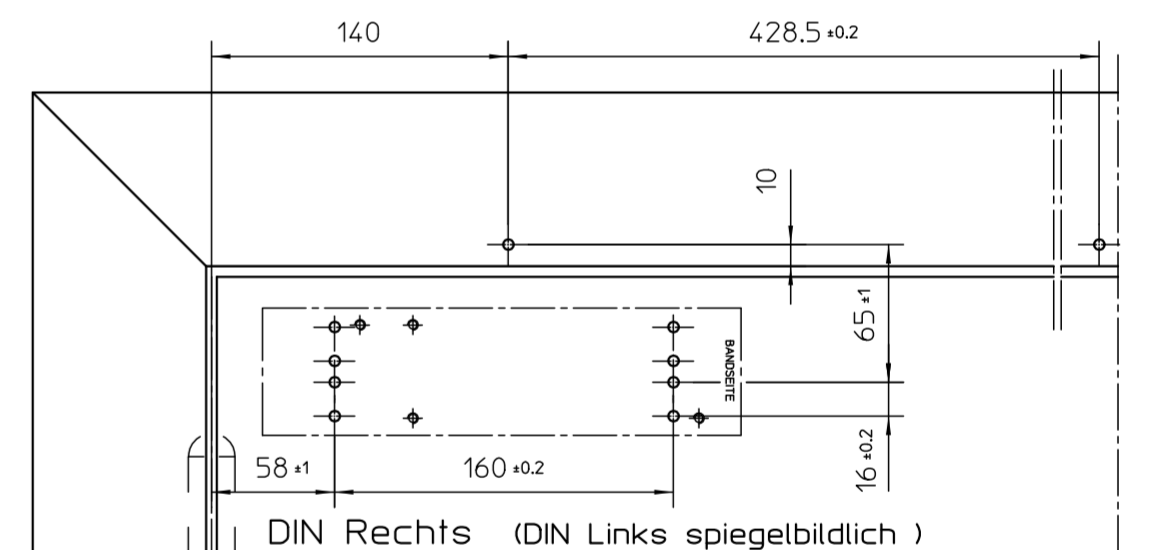
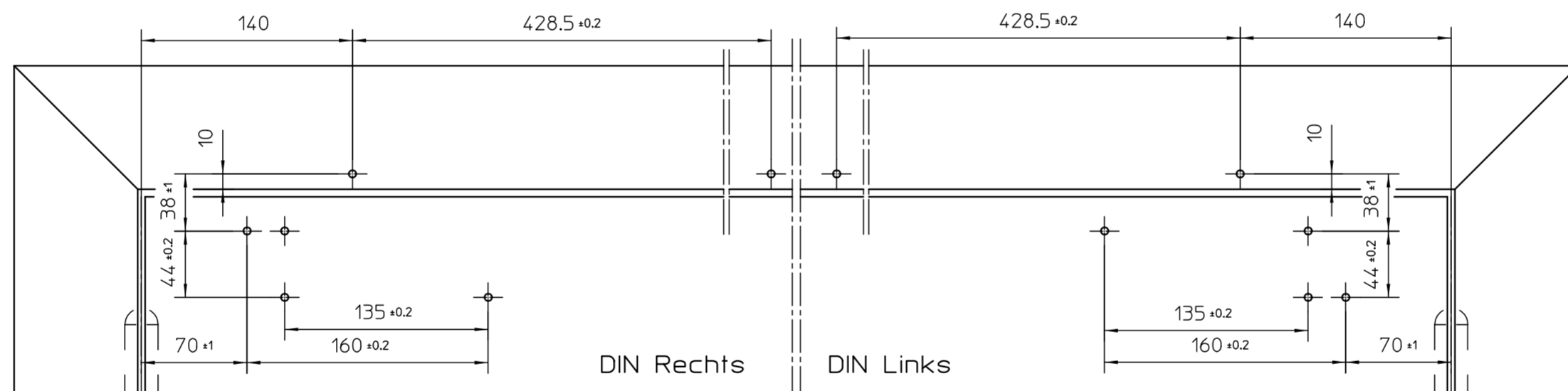
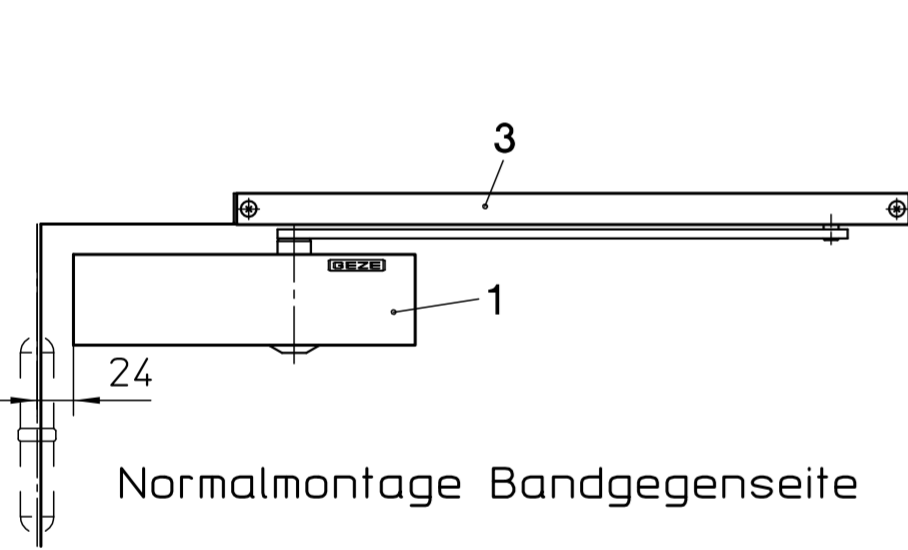
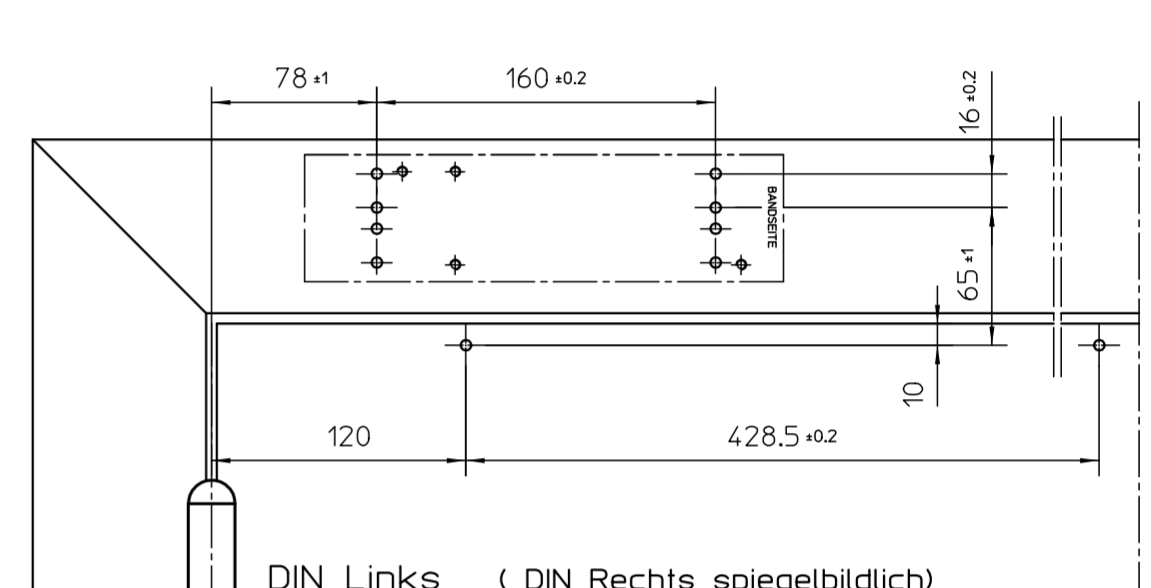
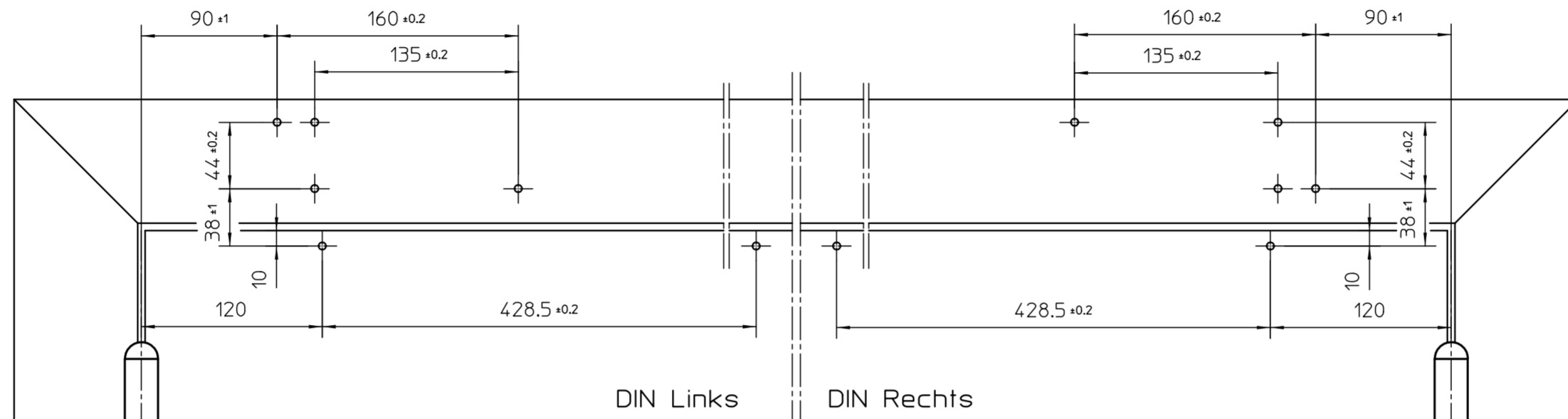
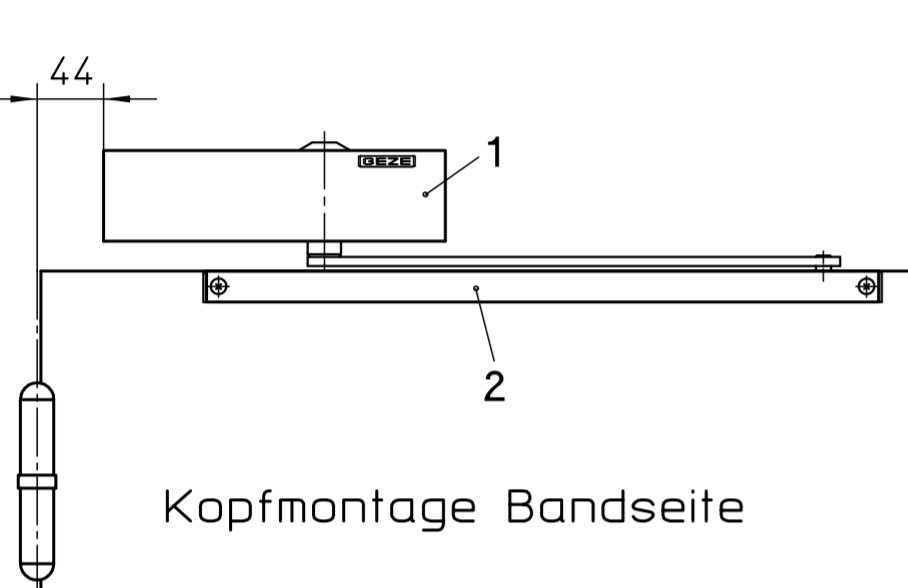
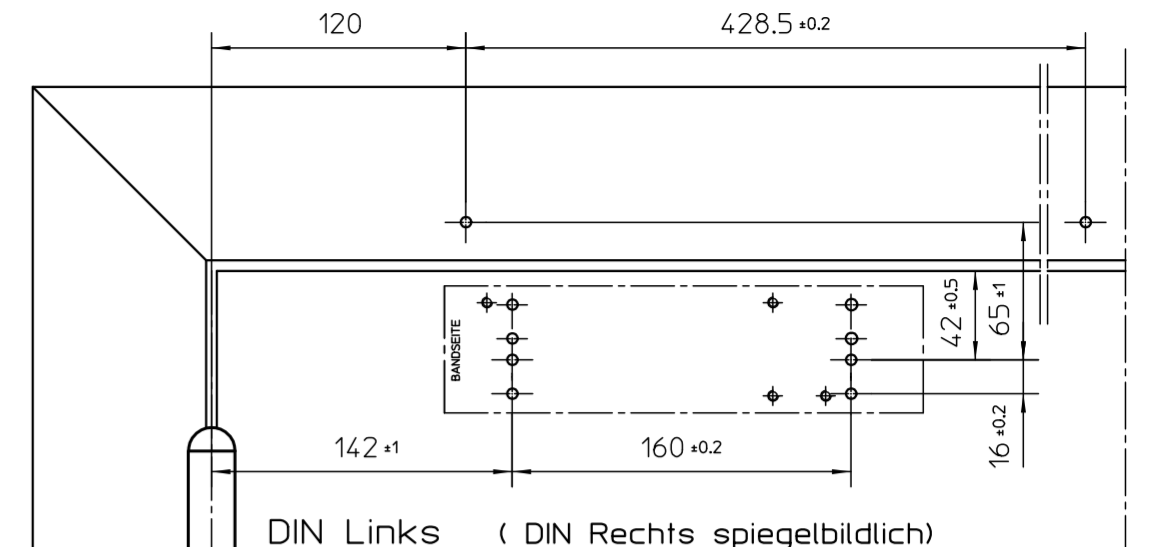
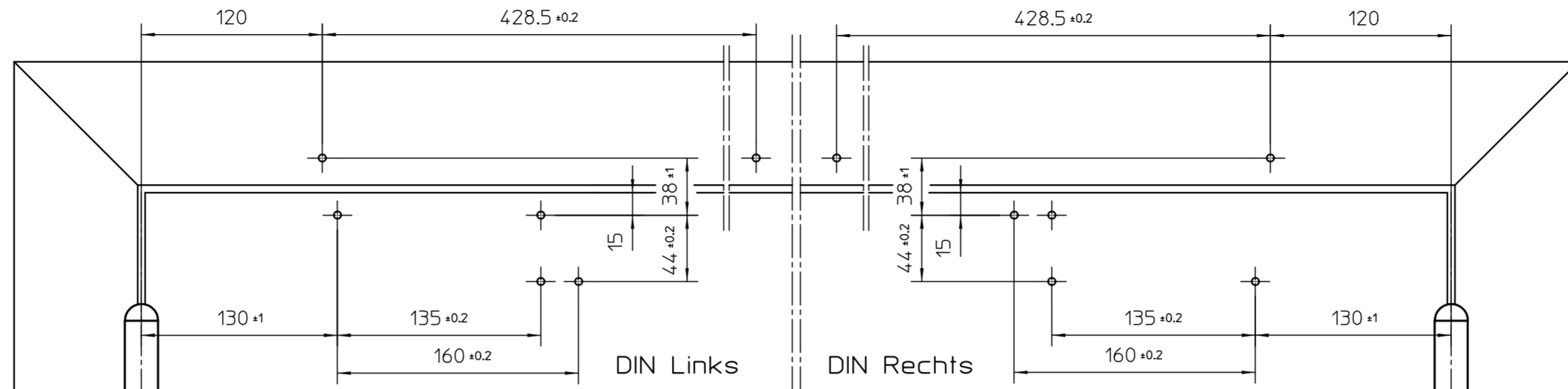
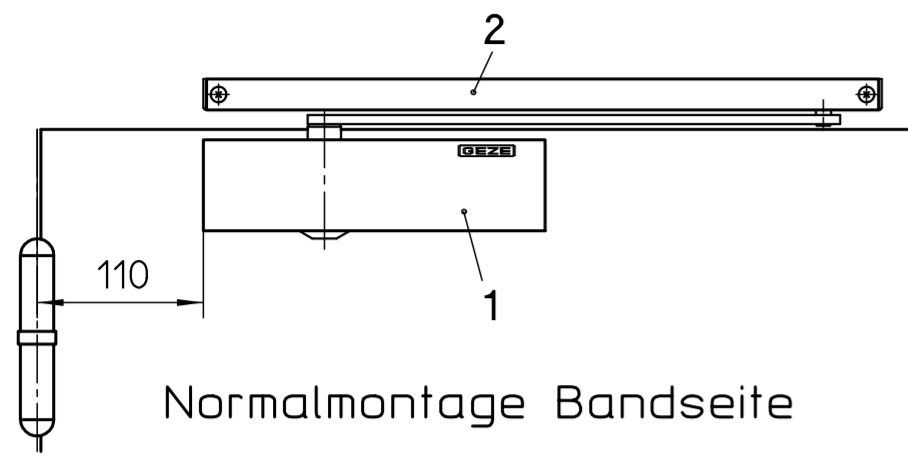


Anschlagmaße - Direktbefestigung

Anschlagmaße - Befestigung mit Montageplatte



wahlweise	3	Gleitschiene BG (Bandgegenseite)	Ausg.Nr.	01	Bezeichnung	GEZE TS 3000 V Montageart und Anschlagmaße
		Gleitschiene mech. Feststellung BG	Datum	20.09.94		
wahlweise	2	Gleitschiene	Name	Horwath	Ersatz für:	
		Gleitschiene mech. Feststellung	Mitt.Nr.			
Pos.	1	GEZE TS 3000 V ohne Gleitschiene	Ident. Nr.		Zeichnungs Nr.	20522/0-1.01
		Bezeichnung	Maßstab			
			1991	Datum	Name	GEZE GmbH & Co Postfach 1363 Tel. 07152/2030 D-7250 Leonberg
			Bearb.	4.12.	Horw.	
			Gepr.			
			Norm.			

Diese Zeichnung entspricht dem Entwicklungsstand des Zeichnungsdatums bzw. der letzten Änderungseintragung. Aus der Benützung der Zeichnung können keine Ansprüche, gleich welcher Art, einschließlich Schadenersatzansprüche, abgeleitet und gegen GEZE geltend gemacht werden. Die Zeichnung bleibt unser Eigentum und ist Dritten nur für die Vertragsdauer zur Benützung überlassen. Sämtliche sich aus der Zeichnung ergebenden Ansprüche stehen ausschließlich GEZE zu. Ohne vorherige Zustimmung von GEZE darf diese Zeichnung weder vervielfältigt noch Dritten zugänglich gemacht werden.